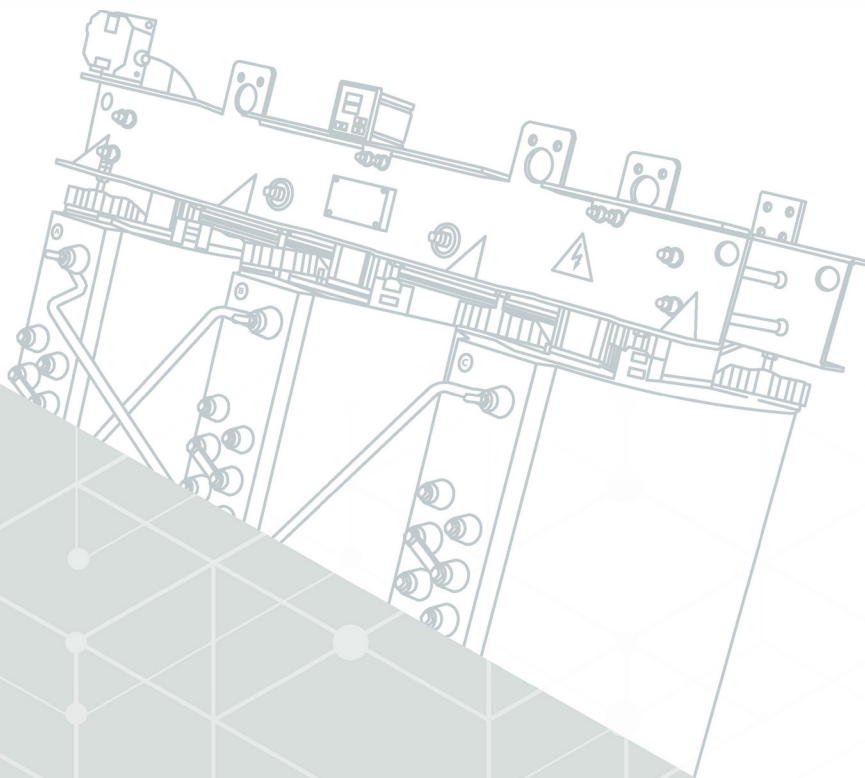


РЕШЕНИЕ ДЛЯ ЭНЕРГЕТИКИ  
РАСПРЕДЕЛЕНИЕ И КОНТРОЛЬ



# AKELCAST

СУХИЕ ПРЕОБРАЗОВАТЕЛЬНЫЕ  
ТРАНСФОРМАТОРЫ С ЛИТОЙ ИЗОЛЯЦИЕЙ  
ОТ 1 ДО 35 кВ



ПРЕМИАЛЬНОЕ КАЧЕСТВО



ВЫСОКАЯ ЭФФЕКТИВНОСТЬ



ЭКОЛОГИЧНОСТЬ

#### AKELCAST TRANSFORMER

Сухие силовые трехфазные трансформаторы двухобмоточного типа с литой изоляцией AKELCAST, тип ТС(З)П, предназначены для преобразования электроэнергии в сетях энергосистемы для потребителей переменного тока промышленной частоты на объектах энергетики с номинальной мощностью



## ПРЕИМУЩЕСТВА СУХИХ ТРАНСФОРМАТОРОВ АКELCAST



### НАДЕЖНОСТЬ

В трансформаторах используется воздушное охлаждение, что делает их более стойкими к кратковременным повторяющимся перегрузкам, в сравнении с масляными трансформаторами. Благодаря вентиляционным каналам, предусмотренным в обмотках линейки AKELCAST LS, эти трансформаторы удобно использовать для питания нагрузок с частыми пусковыми токами.



### ПРАКТИЧНОСТЬ

Установка сухих трансформаторов непосредственно в местах потребления позволяет оптимизировать электросети, что снижает потери на передачу энергии по ЛЭП и издержки на содержание в сетях низкого напряжения.



### ЭКОНОМИЧНОСТЬ

Сухие трансформаторы не требуют высоких затрат на обслуживание. Минимальные затраты сводятся к периодическому проведению визуальных осмотров и перепроверке соединений.



### ГИБКОСТЬ

Номинальная мощность трансформатора может быть увеличена за счет использования систем принудительной вентиляции. Подобное охлаждение позволяет успешно противостоять временным перегрузкам или повышению температуры обмоток, а также обеспечивает проектный запас мощности на случай внештатных ситуаций.



### ЕВРОПЕЙСКОЕ КАЧЕСТВО

Компания «АКЭЛ» использует только самые надежные основные компоненты: обмотки высокого и низкого напряжения, магнитопровода, рамы, рамки, терминалы и межфазные выводы.



### ЭКОЛОГИЧНОСТЬ

Сухие трансформаторы не требуют использования масла для охлаждения и изоляции, поэтому отсутствуют риски загрязнения окружающей среды.

## СФЕРА ПРИМЕНЕНИЯ ТРАНСФОРМАТОРОВ АКELCAST



## УСТРОЙСТВО ТРАНСФОРМАТОРА

КОНТАКТНЫЕ ПЛОЩАДКИ НИЗКОГО НАПРЯЖЕНИЯ  
сверху (стандартное исполнение)

ПОДЪЕМ ТРАНСФОРМАТОРА  
осуществляется за четыре отверстия на верхних  
литых балках

ПАСПОРТНАЯ ТАБЛИЧКА

ТЕМПЕРАТУРНЫЕ ДАТЧИКИ ВНУТРИ ОБМОТКИ  
с отводами в коробку с клеммами и  
подключенные к температурному реле  
сигнализируют о превышении допустимой  
температуры. Дополнительный датчик может  
быть установлен в сердечнике (по запросу)

КОНТАКТНЫЕ ПЛОЩАДКИ ВЫСОКОГО НАПРЯЖЕНИЯ  
сверху (стандартное исполнение) или снизу

МЕЖФАЗНЫЕ ПЕРЕМЫЧКИ, соединяющие  
обмотки по схеме «треугольник»

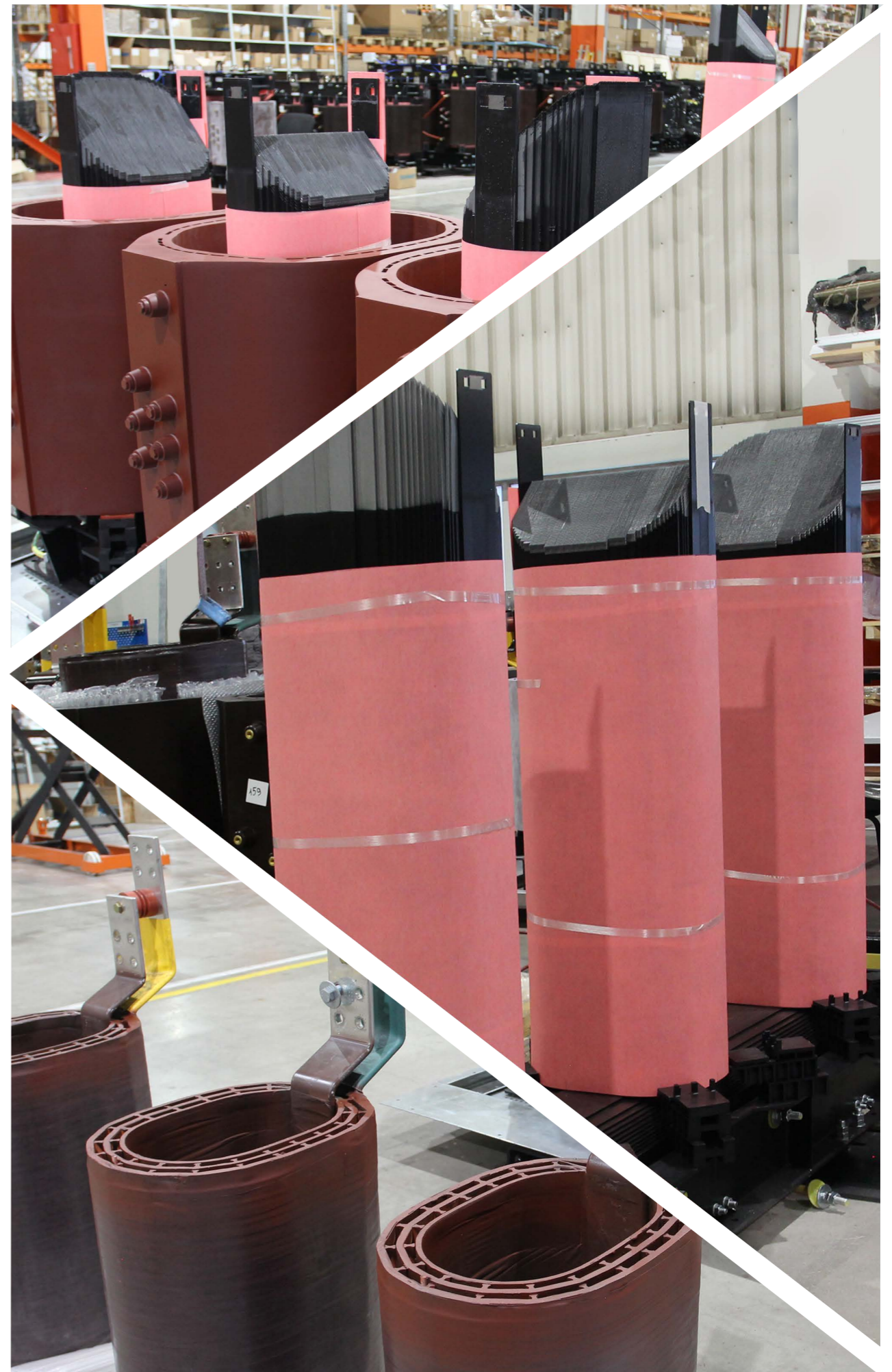
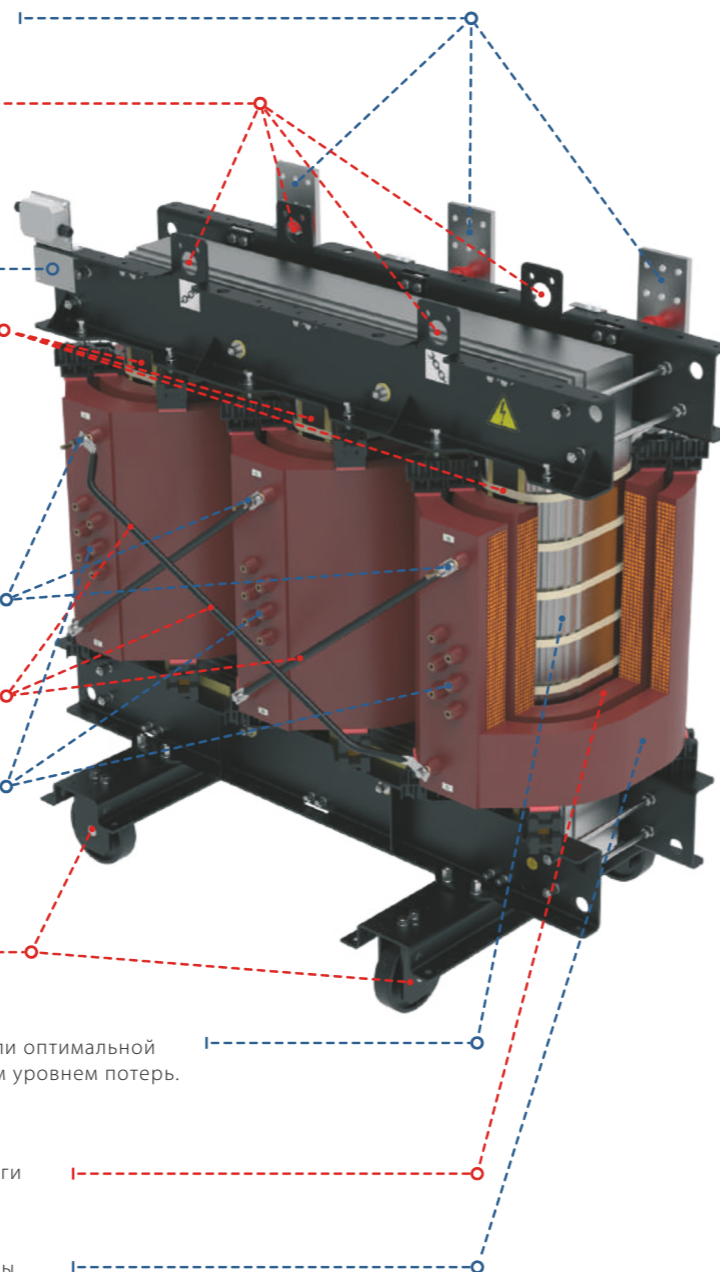
КОНТАКТЫ РЕГУЛИРОВОЧНЫХ ОТПАЕК позволяют  
регулировать рабочее напряжение путем  
коммутации перемычек переключения  
соответствующих контактов

КАТКИ ДЛЯ ПРОДОЛЬНОГО  
ИЛИ ПОПЕРЕЧНОГО ПЕРЕМЕЩЕНИЯ

МАГНИТНЫЙ СЕРДЕЧНИК из 3-х колонн магнитной стали оптимальной  
зернистой структуры, с нормальным или уменьшенным уровнем потерь.  
шихтовка по технологии «Step-Lap»

ОБМОТКА НИЗКОГО НАПРЯЖЕНИЯ из алюминиевой фольги  
и изоляционных материалов, пропитанных в вакууме

ОБМОТКА ВЫСОКОГО НАПРЯЖЕНИЯ — изоляция из смолы,  
залитой в вакууме

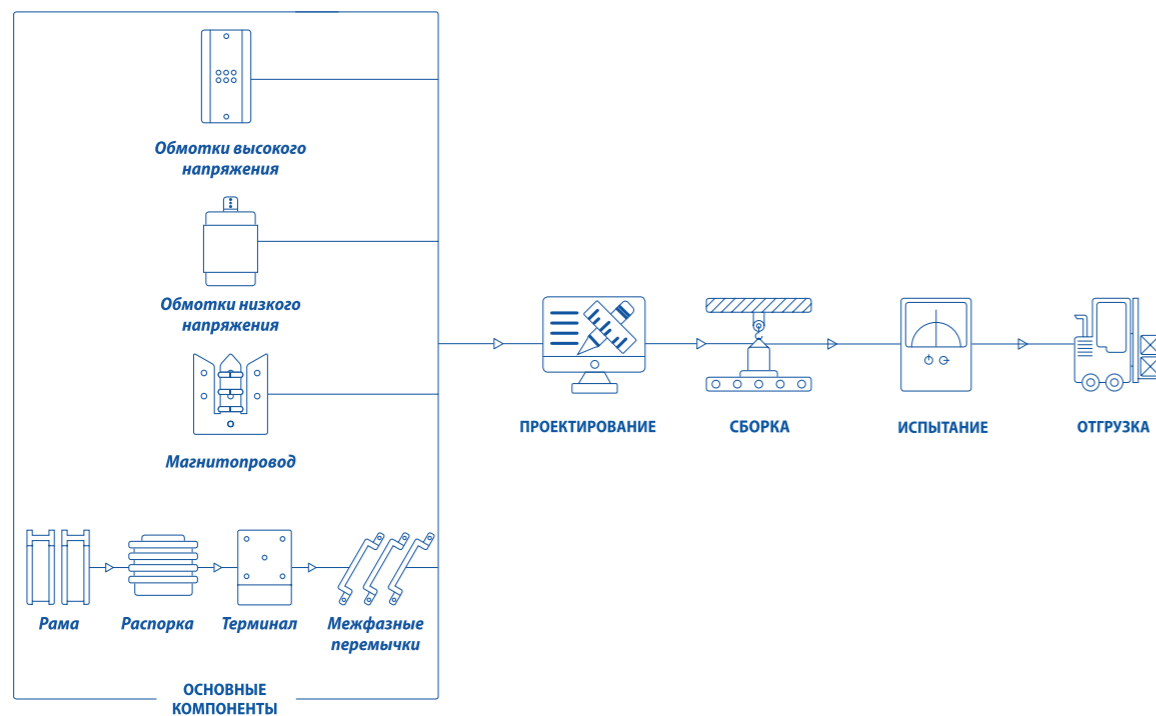


# ПРЕОБРАЗОВАТЕЛЬНЫЕ ТРАНСФОРМАТОРЫ AKELCAST: ИНДИВИДУАЛЬНЫЕ РЕШЕНИЯ ДЛЯ КЛИЕНТА

На базе линеек трансформаторов AKELCAST в зависимости от задач и потребностей клиента мы изготавливаем трансформаторы по нестандартным параметрам

## Нестандартные характеристики включают в себя:

- Нестандартное напряжение: ВН и НН
- Регулирование ПБВ, отличающееся от  $\pm 2,5\%$
- Нестандартные схемы и группы соединений
- Заданные значения потерь: XX и K3
- Сниженный ток: XX
- Нестандартное: Uk
- Класс нагревостойкости обмоток: H
- Нетиповое расположение вводов: ВН и НН
- Энергосберегающие трансформаторы (С, В, А)
- Ограничение по размерам
- Специфическая колея



## ОСНОВНЫЕ КОМПОНЕНТЫ ТРАНСФОРМАТОРОВ AKELCAST

Для комплектующих трансформаторов AKELCAST выбираются только лучшие производители.

Все поступающие на производство элементы и комплектующие проходят входной контроль качества.

Используются только премиальные комплектующие:

**Leplast (Италия)**

**TECSystem (Италия)**

**LS (Корея)**

### Обмотки высокого и низкого напряжения

В сухих трансформаторах линейки AKELCAST LS применяется уникальная система отвода тепла с дополнительными каналами для улучшения естественного охлаждения при естественной и принудительной вентиляции. Овальные обмотки AKELCAST LS, в отличие от классической формы, имеют уменьшенную высоту, что позволяет использовать эти трансформаторы в помещениях с ограниченной высотой или низкой входной группой

### Рамы и распорки

Вспомогательные компоненты разработаны так, чтобы обеспечивать надежное крепление и фиксацию всех элементов трансформатора

### Терминал

Терминал — выводы НН трансформатора AKELCAST LS выполнены из лужёной меди с тиснением, что позволяет подключать к ним как медные, так и алюминиевые шины без применения переходных пластин. Тиснение выводов НН обеспечивает более плотный электрический контакт между выводом НН и шиной, уменьшая переходное сопротивление. Это минимизирует нагрев проводников в месте соединения

### Корпус трансформатора

Изоляция обмотки изготовлена из компаунда на основе гидрофобной циклоалифатической смолы «Huntsman», который одновременно является основной изоляцией и обеспечивает защиту обмоток от механических и климатических воздействий, а также препятствует распространению горения

### Магнитный сердечник

Магнитный сердечник изготавливается из листов кремнийсодержащей стали с ориентированными зёрнами, изолированными минеральными окислами. Методика сборки и опрессовки собранного магнитного сердечника, изготавливаемого по современной технологии шихтовки Step-lap. Благодаря применению тонколистовых трансформаторных сталей толщиной не более 0,3 мм достигается уменьшение потерь холостого хода до 30-50%



**БАЗОВАЯ КОМПЛЕКТАЦИЯ**

РЕЛЕ + ДАТЧИК ТЕМПЕРАТУРЫ  
С РАСПРЕДЕЛИТЕЛЬНОЙ КОРОБОЧКОЙ



ПОВОРОТНЫЕ  
КАТКИ



МЕДНЫЕ, ЛУЖЕННЫЕ,  
ТИСНЁНЫЕ ВЫВОДЫ ВН И НН ДЛЯ AKELCAST LS



ЦВЕТНАЯ ФАЗИРОВКА 1W 1V 1U (ВН) /  
2W 2V 2U 2N (НН)



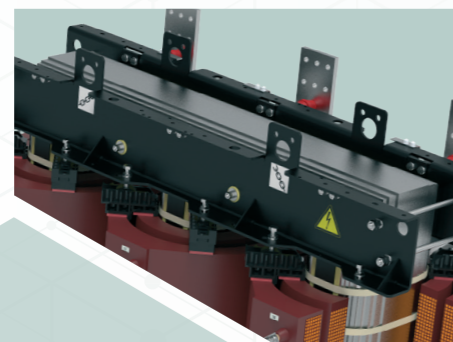
ЦВЕТНАЯ ФАЗИРОВКА A B C (ВН) / A B C N (НН)  
ДЛЯ AKELCAST LS



ВЫСОКОТЕХНОЛОГИЧНАЯ АНИЗОТРОПНАЯ  
СТАЛЬ / ШИХТОВКА STEP-LAP



МЕДНЫЕ ПЕРЕМОЧКИ ВН



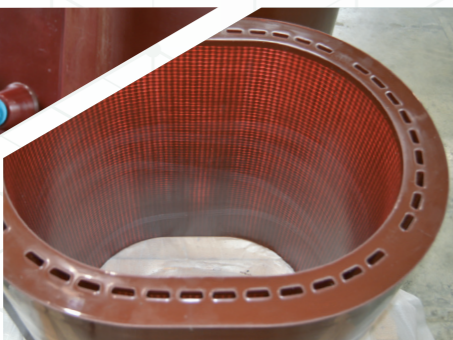
ЛИТАЯ БАЛКА



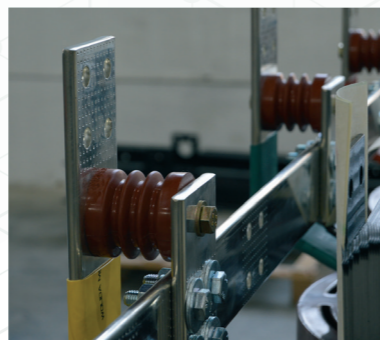
ЗАЗЕМЛЕНИЕ



ТЕПИНГИ ВН



ДОПОЛНИТЕЛЬНЫЕ КАНАЛЫ ВЕНТИЛЯЦИИ ВН ДЛЯ AKELCAST LS



ИЗОЛЯТОРЫ НН

**ДОПОЛНИТЕЛЬНАЯ КОМПЛЕКТАЦИЯ**

ЗАЩИТНАЯ ОБОЛОЧКА СО СТЕПЕНЬЮ ЗАЩИТЫ ДО IP54



КОМПЛЕКТ АНТИВИБРАЦИОННЫХ ОПОР



СИСТЕМА ПРИНУДИТЕЛЬНОЙ ВЕНТИЛЯЦИИ  
AF+25%, AF+40%

ОГРАНИЧИТЕЛИ ПЕРЕНАПРЯЖЕНИЯ ВН/НН



ВЫНОСНОЙ КОНТАКТ ВН (С ИЗОЛЯТОРОМ)



ТЕРМОРЕЛЕ LS P2 100/300/400

ГИБКАЯ СВЯЗЬ



ЩАФ ТЕПЛОВОЙ ЗАЩИТЫ И ВЕНТИЛЯЦИИ



ЭЛЕКТРОСТАТИЧЕСКИЙ ЭКРАН МЕЖДУ ОБМОТКАМИ ВН И НН



ВСТРОЕННЫЕ ТРАНСФОРМАТОРЫ ТОКА



ПЕРЕХОДНАЯ АЛЮМОМЕДНАЯ ПЛАСТИНА



ЗиП\*

\* ЗиП ОПРЕДЕЛЯЕТСЯ ИНДИВИДУАЛЬНО ПО СОГЛАСОВАНИЮ

# МЕТАЛЛИЧЕСКИЕ КОЖУХИ ДЛЯ ТРАНСФОРМАТОРОВ AKELCAST

## Назначение кожуха

Защитный кожух необходим для предотвращения приближения к токоведущим частям трансформатора на недопустимо близкое расстояние

## Широкий ассортимент

Мы можем предложить широкий выбор кожухов в различных исполнениях, конфигурациях и габаритах благодаря высокой квалификации наших инженеров и конструкторов, использованию инновационных технологий и высококачественного оборудования

## Соответствие ГОСТ

Защитные корпуса для всех типов трансформаторов соответствуют ГОСТ 14524-96

## Индивидуальный проект

Мы готовы спроектировать кожух трансформатора как на основе готовых проектных решений, так и по запросам и эскизам клиента

## Специальные кожухи

Специальные кожухи изготавливаются из кремнесодержащего материала



## Доступ к переключателям

Короб предусматривает наличие съемных или распашных технологических дверей, которые призваны обеспечить легкий и быстрый доступ к переключателям внутри и для обслуживания трансформатора

## Варианты материалов для шин

В базовом варианте шины производятся из алюминия, но при необходимости мы можем предложить медные элементы

## Присоединительные шины

## Ввод кабелей

Ввод кабелей может происходить сверху, сбоку или снизу, в зависимости от технических требований заказчика

## Материал конструкции

Защитный кожух выполнен из прочной листовой стали, обеспечивая надежность и долговечность конструкции

## Антикоррозионная защита

Для обеспечения антикоррозионной защиты металл оцинковывается или покрывается порошковой краской RAL

## Заземление корпуса

Для обеспечения безопасности во время работы, корпус надежно заземляется с использованием гибких перемычек из меди или специальных элементов, которые соединяются с трансформатором

# ТИПЫ КОЖУХОВ

## Оптимальное решение — экокожух

Он выполнен полностью из неокрашенной оцинкованной стали. Оцинкованное покрытие защищает от коррозии и негативного воздействия окружающей среды, тем самым обеспечивая долговечность и прочность материала. Кроме того, оцинкованная сталь имеет эстетичный вид, благодаря чему её можно использовать без дальнейшей покраски или антикоррозионной обработки

## Характеристики экокожуха:

- невысокая стоимость;
- значительный срок эксплуатации;
- экологическая безопасность;
- высокая прочность;
- простота в использовании.



## Кожух Compact IP 21-31

Специальный кожух Compact IP21/31 выполнен полностью из оцинкованной стали и в базовой комплектации окрашен порошковой краской RAL 7035. По заказу возможно окрасить в нужный цвет клиента

## Характеристики:

- увеличенная коррозионная стойкость;
- высокая прочность;
- значительный срок эксплуатации;
- простота в использовании;
- экологическая безопасность.



Мы можем предложить широкий выбор кожухов в различных исполнениях, конфигурациях и габаритах

Для подъёма предусмотрены специальные проушины, рассчитанные на массу трансформатора.

В кожухе предусмотрены две съёмные панели со стороны ВН и НН, через которые осуществляется обслуживание и профилактический осмотр трансформатора.

## ТАБЛИЦА БЫСТРОГО ВЫБОРА

1			2	3	4
AKELCAST TC(З)П			4000	15.75	0.72
Название серии		Тип трансформатора	Мощность в кВА	Напряжение ВН	Напряжение НН
AKELCAST LS ТИПА	ТСП	Преобразовательный сухой трансформатор мощность от 100 кВА	400	6	0,4
	ТСЗП	Преобразовательный сухой трансформатор в защитном кожухе мощность от 100 кВА	630	6,3	0,63
AKELCAST ТИПА	ТСП	Трансформатор сухой в защитном кожухе (мощность от 630 ВА)	800	10	0,69
	ТСЗП	Трансформатор сухой преобразовательный в защитном кожухе (мощность от 630 кВА)	1000	10,5	Любое нестандартное
	ТСП	Трансформатор сухой преобразовательный в защитном кожухе (мощность от 630 кВА)	1250	15	
	ТСЗП	Трансформатор сухой преобразовательный в защитном кожухе (мощность от 630 кВА)	1600	20	
ТСЗП	Трансформатор сухой преобразовательный в защитном кожухе (мощность от 630 кВА)	2000	35		
			2500	Любое нестандартное	
			3150		
			3200		
			4000		
			5000		
			6000		
			25000		

Любая нестандартная до 25000

5	6	7	8
BOBK	H (180)	УЗ	DY/D-11
Класс энергоэффективности	Класс изоляции по нагревостойкости	Климатическое исполнение и категория размещения	Схема соединения обмоток
НЕ УКАЗЫВАЕТСЯ	Стандарт	УЗ	D/Y
BOBK	Энергоэффективный	-45...+40	Y/Y
АОАК	Высокоэффективный	-60...+40	Y/Z
			Δ/Δ

9	10	11	12
AL	БКТ (4+3)	IP21	AL
Материал обмоток ВН/НН	Блок контроля температуры	Степень защиты	Материал ошиновки (для IP2х/3х)
AL	БКТ (3) Термореле с датчиками РТ-100 (3 шт)	IP00 Без кожуха	AL Алюминий
CU	БКТ (4) Термореле с датчиками РТ-100 (4 шт)	IP21 Кожух IP2х	CU Медь
		IP21 есо Кожух IP2х	
		IP31 Кожух IP3х	
		IP31 есо Кожух IP3х	
		IP41 Кожух IP4х	
		IP54 Кожух IP5х	

13	14	15
B1	H1	BГ
Исполнение вводов ВН	Исполнение вводов НН сверху (для ip00 не указывается)	Дополнительные опции
1 Кабелем сверху	1 Кабелем сверху	ПВ25 Принудительная вентиляция +25%
2 Кабелем слева	2 Кабелем слева	ПВ40 Принудительная вентиляция +40%
3 Кабелем справа	3 Кабелем справа	ШТЗИВ Шкаф тепловой защиты и вентиляции
4 Кабелем снизу	4 Кабелем снизу	ВГ Виброгасители
5 Шинами сверху	5 Шинами сверху	ОПН ВН Ограничитель перенапряжения со стороны ВН
6 Шинами слева	6 Шинами слева	ОПН НН Ограничитель перенапряжения со стороны НН
7 Шинами справа	7 Шинами справа	ЭЭ Электростатический экран между обмотками ВН и НН
8 Без ошиновки, через люк в крыше	8 Без ошиновки, через люк в крыше	ГС Гибкая связь
9 Без ошиновки, через люк снизу	9 Без ошиновки, через люк снизу	СК Специальный кожух
		ПП AL-CU переходные пластины

### Пример составления кода заказа:

AKELCAST LS типа ТСЗП 4000 / 15.75 / 0.72; BOBK; H(180); УЗ; Y/D-11; AL; БКТ (4+3); IP21(AL; B1; H1); BГ; ПВ40; ШТЗИВ

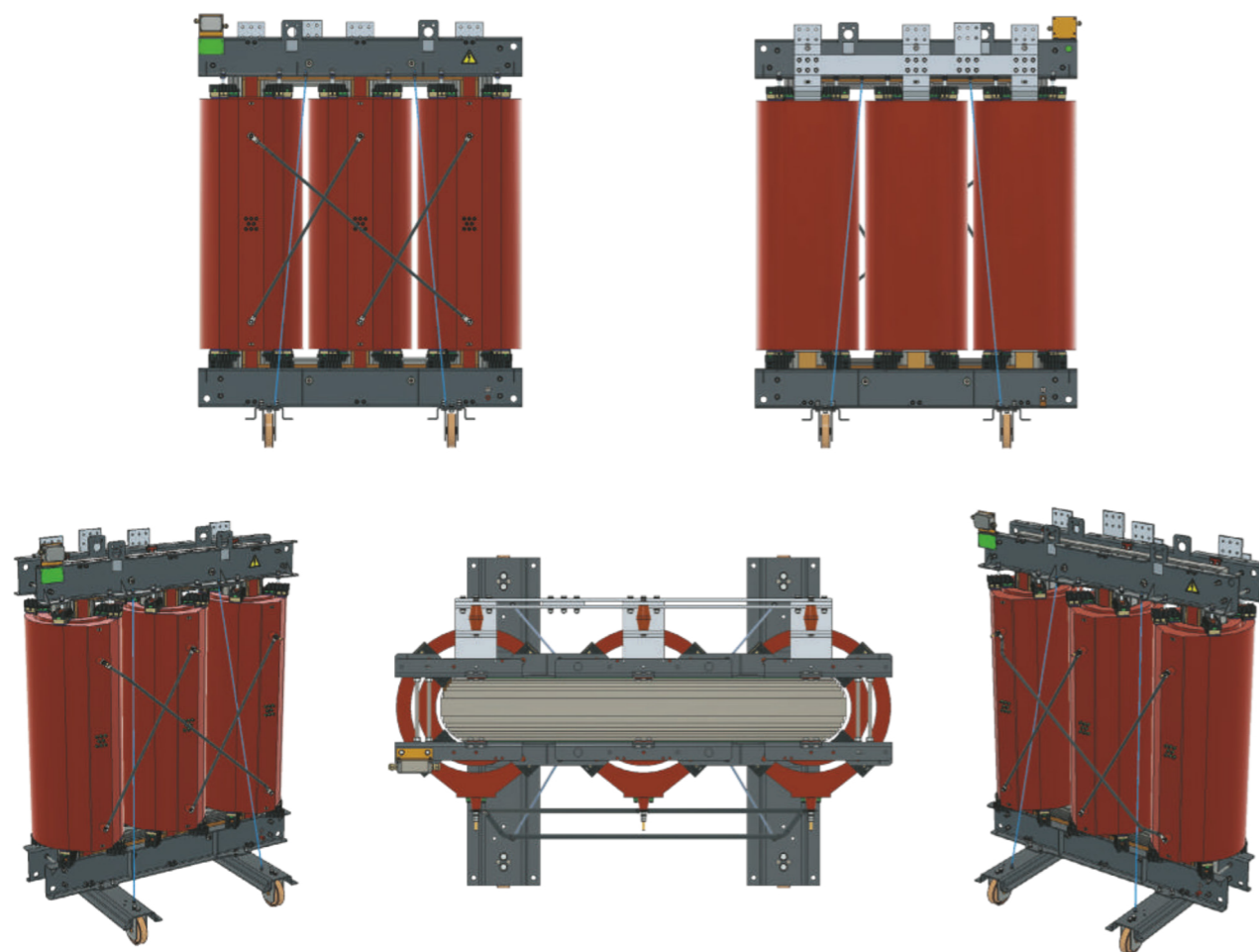
## ПРОЕКТИРОВАНИЕ

Проектирование нового оборудования ведется в конструкторском отделе ООО ПТК «АКЭЛ»

Наши инженеры и техники готовят необходимые чертежи и разрабатывают спецификации

Конструкторский отдел, используя чертежи, технические характеристики и результаты тестовых испытаний головного образца, разрабатывает рабочие чертежи для всей серии трансформаторов. Чертежи разрабатываются по нормам, обеспечивающим серийное производство оборудования на заводе

По нестандартным и отдельным запросам заказчиков разрабатывается специализированное оборудование, учитывающее конкретные потребности клиента



## СБОРКА

Сборка сухих трансформаторов AKELCAST происходит на нашей собственной производственно-технической базе площадью 3000 квадратных метров, расположенной в Москве. Каждый этап производства и выпуска продукции осуществляется под контролем и надзором опытных технических специалистов АКЭЛ. Высокий уровень качества продукции обеспечивается непрерывным контролем на всех этапах производства

### Этапы производства:

- Сборка магнитопровода
- Установка обмоток
- Установка верхних ярмовых балок
- Установка дополнительного оборудования и аксессуаров

Наши производственные мощности способны обеспечить выпуск **500 трансформаторов в год**



## ИСПЫТАНИЯ ТРАНСФОРМАТОРОВ

После сборки трансформаторы проходят полный цикл приемо-сдаточных испытаний. Это делается, чтобы наши специалисты были абсолютно уверены в качестве производимого оборудования и его полном соответствии заявленным техническим характеристикам. На производстве АКЭЛ выделена особая огражденная зона испытаний, располагающая собственной электротехнической лабораторией и аттестованным персоналом.

**Согласно ГОСТ Р 54827-11 в перечень приемо-сдаточных испытаний входят:**

- Измерение характеристик изоляции обмоток и магнитопровода
- Испытание изоляции приложенным переменным напряжением промышленной частоты
- Измерение сопротивления обмоток постоянному току
- Проверка коэффициента трансформации и группы соединений обмоток
- Измерение потерь и напряжения короткого замыкания
- Измерение потерь и тока холостого хода
- Испытание изоляции индуктированным переменным напряжением
- Измерение характеристик частичных разрядов

Максимальный уровень частичных разрядов ( $q_{max}$ ) должен быть не более 10 пКл



## ГАРАНТИЯ КАЧЕСТВА

Мы полностью отвечаем за качество всех трансформаторов, произведенных на нашем заводе.

Высококвалифицированными специалистами АКЭЛ проводится промежуточный и окончательный контроль качества сборки. Ориентируясь на международные стандарты, компания «АКЭЛ» внедрила систему менеджмента качества ISO 9001-2015. Вся линейка преобразовательных трансформаторов соответствует требованиям пожарной безопасности и нормативных документов, таких как ГОСТ 16772-77 и ТУ 27.11.4-001-15897177-2021, что подтверждено сертификатом соответствия



## УСЛОВИЯ ЭКСПЛУАТАЦИИ

Трансформаторы силовые типа серии ТСП и ТСЗП предназначены для преобразования электроэнергии в сетях переменного тока с номинальной частотой питающей сети 50 Гц.

**Предназначены для работы при номинальной нагрузке в следующих (нормальных) условиях:**

1. Естественное воздушное охлаждение (если не указано иное)
2. Температура окружающей среды при эксплуатации и хранении от минус 45°C до плюс 40°C, (климатическое исполнение У по ГОСТ 15150)
3. Категория размещения 3 по ГОСТ 15150
4. Нормальная высота установки над уровнем моря - не более 1000 м
5. Класс стойкости к воздействию окружающей среды по ГОСТ Р 54827-Е1
6. Окружающая среда по степени загрязнения типа II по ГОСТ 9920



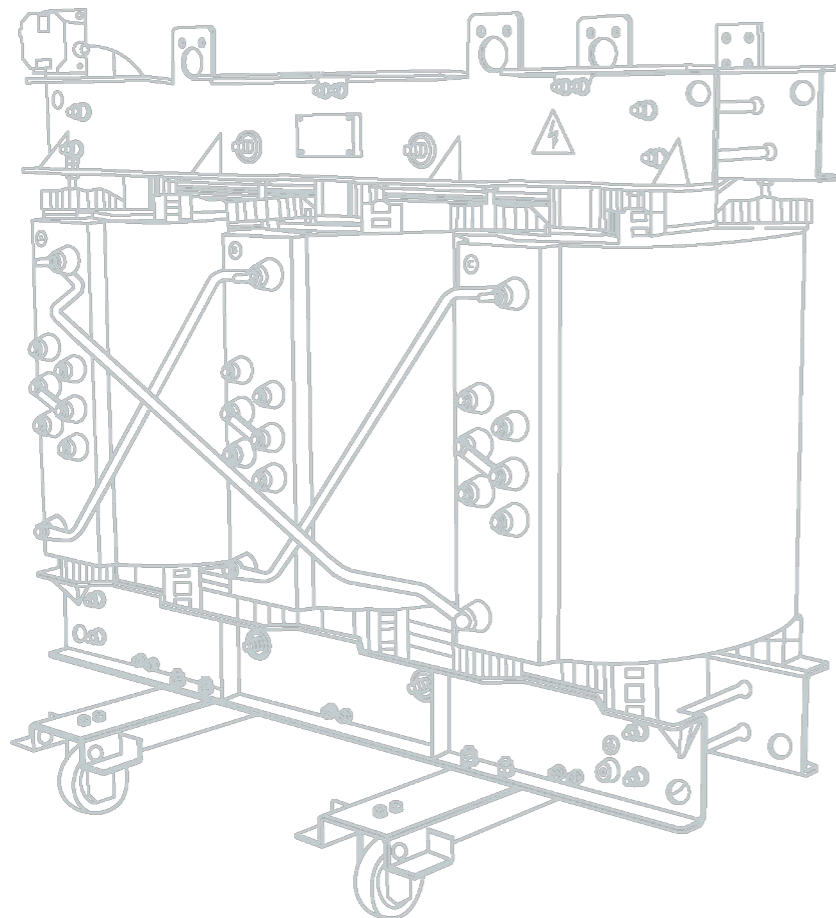
## КАК ЗАКАЗАТЬ ПРЕОБРАЗОВАТЕЛЬНЫЕ ТРАНСФОРМАТОРЫ

Для расчета стоимости преобразовательных трансформаторов, пожалуйста, скачайте и заполните [опросный лист](#).  
В опросном листе необходимо указать следующие обязательные характеристики:

- Класс перегрузок в соответствии с ГОСТ 16772-77
- Состав гармоник
- Параметры преобразователя

После заполнения, отправьте его на электронную почту [trafo@ak-el.ru](mailto:trafo@ak-el.ru)

Наши специалисты свяжутся с вами в ближайшее время для уточнения информации и подготовят для вас коммерческое предложение





+7 (495) 128-02-54  
[ak-el@ak-el.ru](mailto:ak-el@ak-el.ru)

АДРЕС ОФИСА:  
107076, г. Москва,  
Колодезный переулок, д. 3, стр. 4

АДРЕС ПРОИЗВОДСТВА:  
108820, г. Москва, поселение Мосрентген,  
ул. Героя России Соломатина, влд. 6, к.10  
(монтажно-сборочный цех)

[www.ak-el.ru](http://www.ak-el.ru)